

Свинцово-кислотные аккумуляторы ВОСТОК серии ТС оптимально подходят для применения в сфере связи и телекоммуникаций. Используются совместно с системами бесперебойного питания и установками альтернативной энергетики. Являются герметизированными и необслуживаемыми, со сроком службы в буферном режиме 12 лет.

Объединяют в себе преимущества классической технологии AGM (электролит, абсорбированный в стекловолоконном сепараторе) и фронт-терминального исполнения: конструкция корпуса разработана для установки в 19" и 23" телекоммуникационные шкафы и стойки. Благодаря фронтальному расположению клемм упрощается монтаж и эксплуатация АКБ.



Конструкция батареи

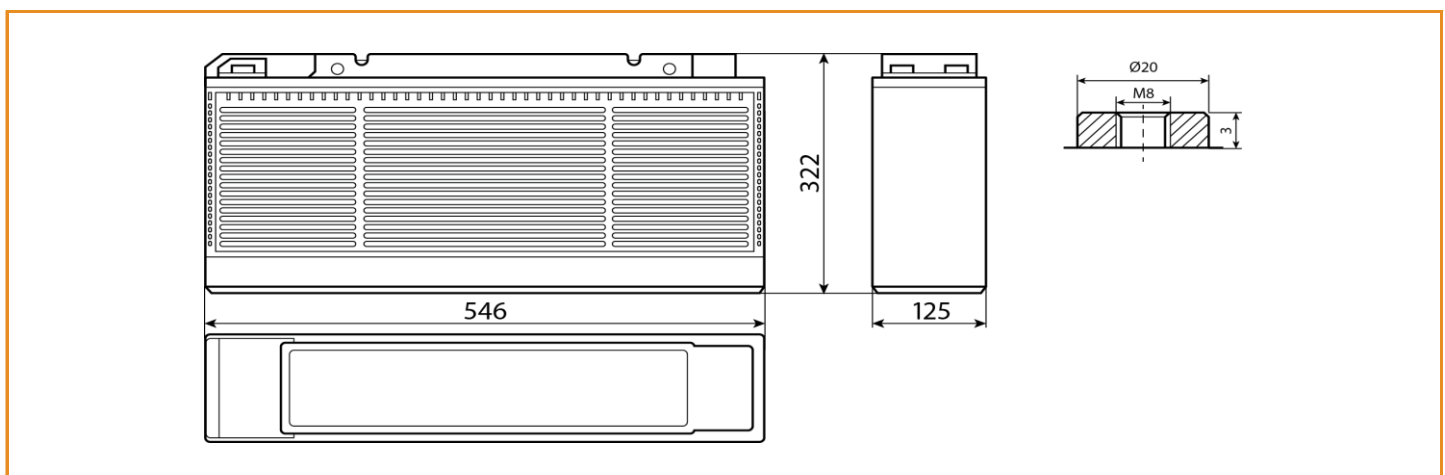
| Компонент | Полож. пластина | Отриц. пластина | Корпус | Крышка | Клапан | Клеммы | Сепаратор | Электролит |
|-----------|-----------------|-----------------|--------|--------|--------|--------|---------------|----------------|
| Материал | Диоксид свинца | Свинец | ABS | | Каучук | Медь | Стекловолокно | Серная кислота |

Сферы применения

- Электропитание объектов телекоммуникаций
Резервное питание систем связи
- Телефонные станции
- Установки альтернативной энергетики
- Источники резервного энергоснабжения
- Источники бесперебойного питания

Габариты (±2мм)

| | |
|--------------------|--------|
| Длина..... | 546 мм |
| Ширина..... | 125 мм |
| Высота..... | 304 мм |
| Полная высота..... | 322 мм |
| Вес (±3%)..... | 51 кг |



Технические характеристики

Номинальное напряжение.....12 В
Число элементов.....6
Срок службы.....12 лет

Номинальная ёмкость (25°C)
10 часовой разряд (18 А; 1,80 В/эл).....180 Ач
5 часовой разряд (33,2 А; 1,75 В/эл).....166 Ач
1 часовой разряд (114 А; 1,70 В/эл).....114 Ач
Внутреннее сопротивление
полностью заряженной батареи (25°C).....4,1 мОм
Максимальный разрядный ток.....1000 А (5с)
Саморазряд.....до 3% емкости/мес при 20°C

Рабочие температуры

Заряд.....от -10°C до 40°C
Хранение.....от -20°C до 60°C
Разряд.....от -20°C до 60°C

Параметры заряда

Заряд постоянным напряжением:
Циклический режим (2,4 – 2,45 В/эл)
Макс.зарядный ток.....54 А
Температурная компенсация 5 мВ/эл°C
Буферный режим (2,25 – 2,3 В/эл)
Температурная компенсация 3,3 мВ/эл°C

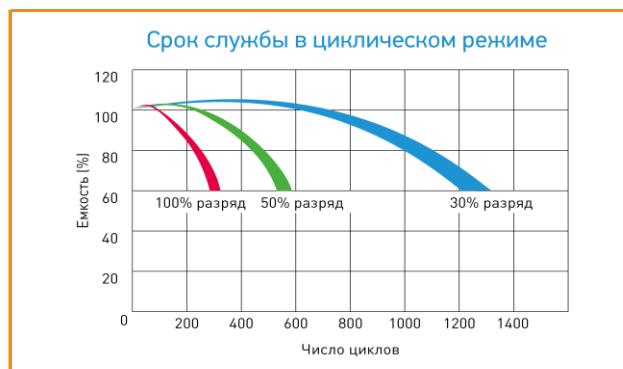
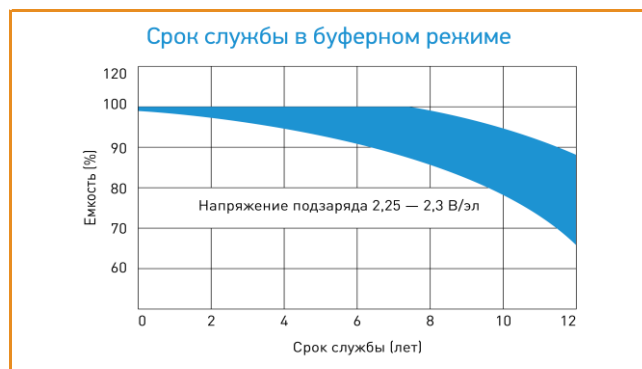
Разряд постоянным током, А (25°C)

| В/эл | 15 мин | 30 мин | 1 ч | 2 ч | 3 ч | 4 ч | 5 ч | 8 ч | 10 ч |
|------|--------|--------|-----|------|------|------|------|------|------|
| 1,60 | 317 | 201 | 116 | 69,3 | 51,6 | 40,5 | 34,0 | 22,7 | 18,7 |
| 1,65 | 310 | 197 | 115 | 68,8 | 51,3 | 40,3 | 33,8 | 22,5 | 18,5 |
| 1,70 | 305 | 196 | 114 | 68,3 | 51,0 | 40,2 | 33,6 | 22,3 | 18,4 |
| 1,75 | 291 | 191 | 113 | 67,8 | 50,8 | 39,8 | 33,2 | 22,1 | 18,2 |
| 1,80 | 274 | 182 | 110 | 66,5 | 49,4 | 38,8 | 32,6 | 21,7 | 18,0 |

Разряд постоянной мощностью, Вт/эл (25°C)

| В/эл | 15 мин | 30 мин | 1 ч | 2 ч | 3 ч | 4 ч | 5 ч | 8 ч | 10 ч |
|------|--------|--------|-----|-----|------|------|------|------|------|
| 1,60 | 581 | 381 | 223 | 136 | 103 | 80,5 | 67,6 | 45,1 | 37,3 |
| 1,65 | 572 | 377 | 223 | 135 | 102 | 80,4 | 67,4 | 44,9 | 37,0 |
| 1,70 | 565 | 374 | 221 | 135 | 102 | 80,2 | 67,2 | 44,6 | 36,7 |
| 1,75 | 539 | 365 | 219 | 134 | 101 | 79,5 | 66,4 | 44,2 | 36,4 |
| 1,80 | 508 | 350 | 215 | 132 | 98,7 | 77,7 | 65,2 | 43,5 | 36,0 |

(Примечание) Приведенные выше данные по характеристикам являются средними значениями, полученными в результате проведения 3 контрольно-тренировочных циклов, и не являются номинальными по умолчанию.



Продукция постоянно совершенствуется, поэтому фирма-изготовитель оставляет за собой право вносить изменения без предварительного уведомления.