

10. ПРАВИЛА ТРАНСПОРТИРОВКИ И ХРАНЕНИЯ

10.1. Транспортирование изделия должно производиться в упаковке предприятия – изготовителя любым видом наземного (в закрытых негерметизированных отсеках), речного, морского, воздушного транспорта без ограничения расстояния, скорости, допустимых для используемого вида транспорта.

10.2. ИБПС должен храниться в упаковке предприятия-изготовителя в отапливаемых вентилируемых помещениях при температуре окружающего воздуха от минус 5°С до +35 °С при относительной влажности воздуха до 80%. В помещении для хранения не должно быть пыли, паров кислот, щелочей, вызывающих коррозию.

11. ГАРАНТИЯ ИЗГОТОВИТЕЛЯ

11.1. Изготовитель гарантирует работу ИБПС при соблюдении потребителем условий эксплуатации.

11.2. Гарантийный срок 2 года со дня продажи. При отсутствии даты продажи и штампа магазина гарантийный срок исчисляется с даты выпуска (даты приемки) ИБПС изготовителем. В течение гарантийного срока изготовитель обязуется, в случае необходимости, произвести ремонт.

11.3. Гарантийные обязательства снимаются в случаях:

- наличия механических повреждений;
- нарушения целостности пломб;
- изменения надписей на преобразователе;
- монтажа, подключения и эксплуатации с отклонениями от требований, установленных в настоящем руководстве;
- нарушения комплектности поставки, в т. ч. отсутствия настоящего руководства.

11.4. Изготовитель не несет никакой ответственности за любые возможные последствия в результате неправильного монтажа, подключения или эксплуатации ИБПС.

12. СВИДЕТЕЛЬСТВО О ПРИЁМКЕ И ПРОДАЖЕ

Источник бесперебойного питания ИБПС _____ № _____ годен к эксплуатации

Штамп ОТК _____ подпись контролера ОТК _____ Дата приемки _____

Дата продажи: _____ Продавец: _____

Изготовитель: ООО «Сибконтакт», 630047,

г. Новосибирск, ул. Даргомыжского,8а тел/ф (383)363-31-21, сервисный центр: (383) 286-20-15 www.contactl.ru, nsk@contactl.ru



Источник бесперебойного питания синусоидальный

ИБПС-12-350М

РУКОВОДСТВО ПО ЭКСПЛУАТАЦИИ

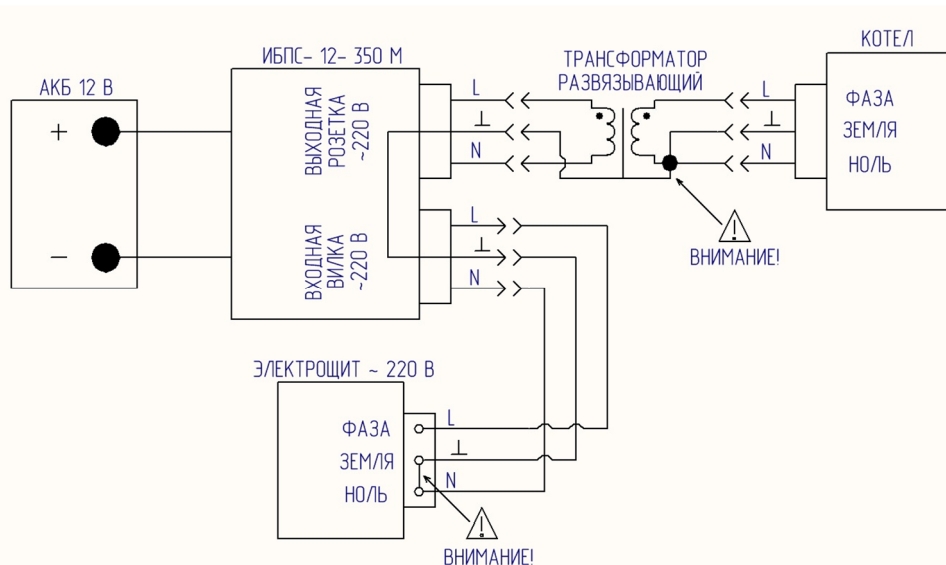
НОВОСИБИРСК

ВАЖНО!!!

Подключение ИБПС-12-350М к газовым котлам, требующим «жесткую нейтраль»

Существуют модели котлов, которые для нормального функционирования, кроме правильного подсоединения фазы и нейтрали, требуют обязательную нейтраль (разные названия – «жесткая нейтраль», «гарантированная нейтраль»). Для решения этой проблемы нужно на вход котла принудительно подать жесткую нейтраль, но, напрямую это делать нельзя - ИБП не допускает объединения входной и выходной нейтрали. Нужно гальванически развязать выход ИБП и вход котла. Это можно сделать через разделительный трансформатор 220/220 вольт. В качестве разделительного трансформатора можно применить стандартный трансформатор типа ОСМ1, ОСР с напряжением на первичной и вторичной обмотках по 220 В. Мощность трансформатора выбирается процентов на десять больше мощности нагрузки или по максимальной мощности 400 ВА.

Схема подключения котла отопления к ИБПС-12-350М через разделительный трансформатор



7. ПОРЯДОК РАБОТЫ.

- 7.1 Подключите сетевой шнур ИБПС к сетевой розетке промышленной сети 220 В.
- 7.2 Переведите кнопку в положение «I», расположенную на нижней панели блока. При этом должны засветиться светодиоды: ВКЛ – зеленый; СЕТЬ – зеленый (есть сеть)/красный (нет сети); АКБ – зеленый (АКБ заряжен)/желтый(идет заряд АКБ) При этом на нагрузке должно появиться напряжение 220 В.

Внимание! При включенном ИБПС не допускается отключение проводов от АКБ и закорачивания их между собой!

- 7.3 Для выключения ИБПС переведите кнопку в положение «O». При этом слышен звуковой сигнал.

8. ТЕХНИЧЕСКОЕ ОБСЛУЖИВАНИЕ

8.1. Периодически проверяйте контакты входной цепи (клеммы аккумулятора) на наличие пригаров и окислов, так как для нормальной работы ИБПС необходимо обеспечение хорошего электрического контакта между зажимами проводов и клеммами аккумулятора.

8.2. При проведении сезонного обслуживания проверяйте качество болтового соединения проводов с клеммами ИБПС и отсутствие повреждения изоляции проводов.

8.3. Необходимо периодически протирать корпус изделия, используя мягкую ткань, слегка смоченную спиртом или водой, для предотвращения скапливания грязи и пыли. Оберегайте изделие от попаданий на корпус бензина, ацетона и подобных растворителей. Не используйте абразив для чистки загрязненных поверхностей.

9. ВОЗМОЖНЫЕ НЕИСПРАВНОСТИ И МЕТОДЫ ИХ УСТРАНЕНИЯ

Признак неисправности	Вероятная причина	Способ устранения
Отсутствует на нагрузке выходное напряжение 220 В, светодиоды не светятся. Входной сети 220 В нет.	Отсутствует контакт между зажимом и клеммами аккумулятора	Зачистить контактирующие поверхности зажимов и клемм аккумулятора
	Разрядился аккумулятор	Зарядить аккумулятор
	Прочие неисправности	Ремонт у изготовителя
Отсутствует на нагрузке выходное напряжение 220 В. Светодиоды «СЕТЬ» и «АКБ» мигают, а «ВКЛ» светится.	Сработала тепловая защита	Отключить нагрузку и дать остыть ИБПС
	Сработала защита от короткого замыкания	Отключить нагрузку
Отсутствует на нагрузке выходное напряжение 220 В, светодиод СЕТЬ светится красным цветом. Входной сети 220 В нет.	Сработала защита от перегрузки	Проверить мощность подключенной нагрузки
	Прочие неисправности	Ремонт у изготовителя
На нагрузке есть выходное напряжение 220 В, светодиод СЕТЬ светится красным цветом. Входная сеть 220 В есть.	Неисправен сам блок ИБПС	Ремонт у изготовителя

ЗАПРЕЩАЕТСЯ:

- работа изделия без заземления. Корпус ИБПС при работе должен быть заземлен через соответствующий контакт сетевого разъема с помощью сетевого шнура;
- работа изделия в помещении со взрывоопасной или химически активной средой, в условиях воздействия капель или брызг на корпус ИБПС, в условиях запыленности, на открытых (вне помещения) площадках;
- эксплуатация ИБПС, когда его корпус накрыт каким-либо материалом.

Внимание! Внутри корпуса ИБПС имеется опасное напряжение переменного и постоянного тока, достигающее 400 В. Не пытайтесь проводить техническое обслуживание данного изделия самостоятельно. Для проведения любых работ по ремонту изделия обращайтесь в сервисный центр.

Внимание! Выходные розетки ИБПС находятся под напряжением, когда входной шнур питания подключен к сети. Для полной изоляции и обесточивания выхода ИБПС необходимо отключить его с помощью длительного нажатия кнопки включения, а затем отключением от питающей сети.

6. ПОДГОТОВКА К РАБОТЕ

6.1 Распакуйте ИБПС, убедитесь в полной комплектации устройства и сохраните коробку для возможной перевозки блока в будущем. Обратите внимание на внешний вид корпуса ИБПС на предмет отсутствия внешних повреждений. Обо всех обнаруженных повреждениях сообщите Вашему продавцу.

Внимание! После транспортирования при отрицательных температурах или при перемещении ИБПС из холода в теплое помещение перед включением следует выдержать его в нормальных климатических условиях не менее 2-х часов. Не включайте ИБПС при образовании на нем конденсата.

6.2 **Установите ИБПС на вертикальной поверхности сетевыми разъемами вверх. Вокруг блока необходимо оставить зазор по периметру не менее 100 мм.** Закрепите его с помощью 4-х саморезов диаметром 4мм. ИБПС должен располагаться в закрытых помещениях, в местах наименее запылённых, исключающих попадание в ИБПС мусора, посторонних предметов. Располагайте его так, чтобы воздушный поток мог свободно проходить вокруг его корпуса, вдали от воды, легковоспламеняющихся жидкостей, газов и агрессивных сред.

6.3 Присоедините сетевой шнур к входному разъему ИБПС, расположенному на верхней панели ИБПС.

Внимание! Перед подключением прозвоните нагрузку тестером: фазный и нулевой провода нагрузки относительно корпуса и защитного заземления на отсутствие короткого замыкания. Проверьте нагрузку на отсутствие гальванической связи с промышленной сетью: поочередно «контролькой» (лампочка 40Вт 220В с проводами) проверьте фазный и нулевой провода нагрузки относительно фазного и нулевого проводов входной промышленной сети на отсутствие свечения контрольной лампы. При возникновении затруднений рекомендуем обратиться к специалисту.

6.4 Подключите нагрузку к розетке ИБПС, расположенной на верхней панели.

6.5 Подключите силовые провода от клемм, расположенных на нижней панели ИБПС, к клеммам АКБ. **СОБЛЮДАЙТЕ ПОЛЯРНОСТЬ ПОДКЛЮЧЕНИЯ К АКБ!**

СОДЕРЖАНИЕ

	стр.
1. Назначение	3
2. Комплектность	3
3. Технические характеристики	3
4. Устройство и принцип работы	4
5. Меры безопасности	4
6. Подготовка к работе	5
7. Порядок работы	6
8. Техническое обслуживание	6
9. возможные неисправности и методы их устранения	6
10. Правила транспортировки и хранения	7
11. Гарантии изготовителя	7
12. Свидетельство о приемке и продаже	7

1. НАЗНАЧЕНИЕ

Источник бесперебойного питания синусоидальный (ИБПС) является источником переменного тока, напряжением 220 В ± 10 %; класса On-Line с внешней герметичной аккумуляторной батареей (АКБ) и предназначен:

- для бесперебойного питания напряжением синусоидальной формы частотой 50Гц электрооборудования в условиях перебора напряжения питающей сети и для заряда АКБ от интеллектуального зарядного устройства;
- для использования в качестве инвертора напряжения;
- для использования в качестве зарядного устройства;

При номинальной нагрузке и напряжении входной сети от 130 до 242 В ИБПС обладает функцией стабилизации выходного напряжения в диапазоне от 198 до 242 В (220 В ± 10%).

2. КОМПЛЕКТНОСТЬ

Блок ИБПС*	1 шт.
Сетевой шнур	1 шт.
Руководство по эксплуатации	1 шт.
Упаковка	1 шт.

* Аккумулятор в комплект поставки не входит.

3. ТЕХНИЧЕСКИЕ ХАРАКТЕРИСТИКИ

Наименование параметра	ИБПС-12-350М
Класс ИБПС	On-Line
Рабочий диапазон входного сетевого напряжения, В	130...242
Выходное напряжение ИБПС в режиме «СЕТЬ» при номинальной нагрузке, В	198...242
Выходное напряжение ИБПС в режиме «РЕЗЕРВ» при номинальной нагрузке, В	185...242
Частота выходного напряжения, Гц	50 +/- 0,2
Форма выходного напряжения	синусоидальная
Коэфф. искажения синусоидальности не более, %	5
Номинальная выходная мощность не более, Вт	350
Максимальная выходная мощность не более, Вт	450
Время работы на максимальной выходной мощности не менее, сек.	2
КПД инвертора при номинальной нагрузке не менее, %	90
Мощность потерь холостого хода в режиме «РЕЗЕРВ», Вт	16-18
Ток холостого хода от АКБ в режиме «РЕЗЕРВ», А	1,2...1,6
Номинальное напряжение заряженной АКБ, В	13,6
Алгоритм заряда АКБ	интеллектуальный автоматический заряд АКБ
Максимальный ток заряда АКБ, А	6...7
Емкость АКБ минимальная, А*Ч	60
Емкость АКБ максимальная, А*Ч*	200
Напряжение отключения ИБПС от АКБ, В	10,5
Напряжение АКБ, при котором ИБПС питается от АКБ, В	11...14
Защита выходного напряжения от КЗ	+
Защита выходного напряжения от перегрузки	+
Тепловая защита	+
Защита аккумулятора	+
Рабочий диапазон температур, *С	0 ... +40
Габариты, мм	370x105x66
Масса, кг	1,8

* Формула для определения необходимой емкости АКБ при разряде постоянной мощностью: $C=1,2*P_{нагр}.*T/ (12 В)$ где C – емкость АКБ (А*Ч); $P_{нагр}$ – мощность нагрузки (Вт); T – время работы от аккумулятора (час.).

ИБПС обеспечивает полную гальваническую развязку между разъемом для подключения источника переменного тока напряжением 220В и клеммами для подключения аккумуляторной батареи. ИБПС не обеспечивает гальванической развязки между разъемом для подключения источника переменного тока напряжением 220 В и выходной розеткой для подключения нагрузки.

4. УСТРОЙСТВО И ПРИНЦИП РАБОТЫ

4.1 ИБПС состоит из следующих основных частей:

- корпуса;
- сетевого выпрямителя;
- обратимого инвертора;
- инвертора напряжения постоянного тока в напряжение переменного тока;
- устройства управления.

На лицевой панели блока расположены кнопка включения ИБПС, светодиодные индикаторы: «СЕТЬ», «АКБ», «ВКЛ». На верхней торцевой панели блока расположены входной разъем сети 220 В и выходная розетка 220 В. На нижней торцевой панели блока расположены клеммы для подключения внешнего аккумулятора.

4.2 Режимы работы ИБПС

В зависимости от состояния сети ИБПС может работать в различных режимах: сетевом, автономном.

Режим «СЕТЬ» – режим питания нагрузки энергией сети.

При наличии сетевого напряжения и нагрузки, не превышающей максимально допустимую, ИБПС работает в сетевом режиме. При этом режиме осуществляется:

- выпрямление и фильтрация сетевого напряжения;
- 3-х стадийный заряд АКБ через обратимый инвертор;
- инвертирование постоянного напряжения в стабилизированное переменное напряжение 220 В ± 10 %;
- контроль напряжения сети.

На передней панели при этом режиме светятся индикаторы: ВКЛ - зеленый; СЕТЬ – зеленый; АКБ – зеленый (АКБ заряжен)/красный, желтый(идет заряд АКБ).

Режим «РЕЗЕРВ» – режим питания нагрузки энергией аккумуляторной батареи.

При этом режиме осуществляется:

- преобразование напряжения АКБ в более высокое постоянное напряжение с помощью обратимого инвертора.
- инвертирование постоянного напряжения в стабилизированное переменное напряжение 220 В ± 10 %;
- контроль напряжения АКБ.

- прерывистая звуковая сигнализация режима «РЕЗЕРВ» и непрерывная звуковая сигнализация при разряде АКБ.

На передней панели при этом режиме светятся индикаторы: ВКЛ – зеленый; СЕТЬ - красный, АКБ – зеленый (АКБ заряжен)/желтый(АКБ разряжается)/красный(АКБ разряжен).

Переход из режима «СЕТЬ» в режим «РЕЗЕРВ» осуществляется автоматически при снижении напряжения в сети ниже 130 В. ± 15 %. Обратный переход происходит так же автоматически при возрастании напряжения сети выше 150 В ± 15 %. В зависимости от подключенной нагрузки возможно небольшое изменение диапазона перехода.

5. МЕРЫ БЕЗОПАСНОСТИ

Общая потребляемая мощность нагрузок, подключенных к устройству, не должна превышать указанную долговременную мощность.

Необходимо бережно обращаться с изделием, нельзя подвергать его механическим повреждениям, воздействию жидкостей и грязи.