

Powered by



EVX 12400 12В 40Ач

EVX 12400 - специально разработанная батарея со сроком службы до 8 лет и с увеличенным до 400 количеством циклов (при 100% разряде) при работе в циклическом режиме. Она широко применяется в мини электромобилях, газонокосилках, уборочном оборудовании и т.д.



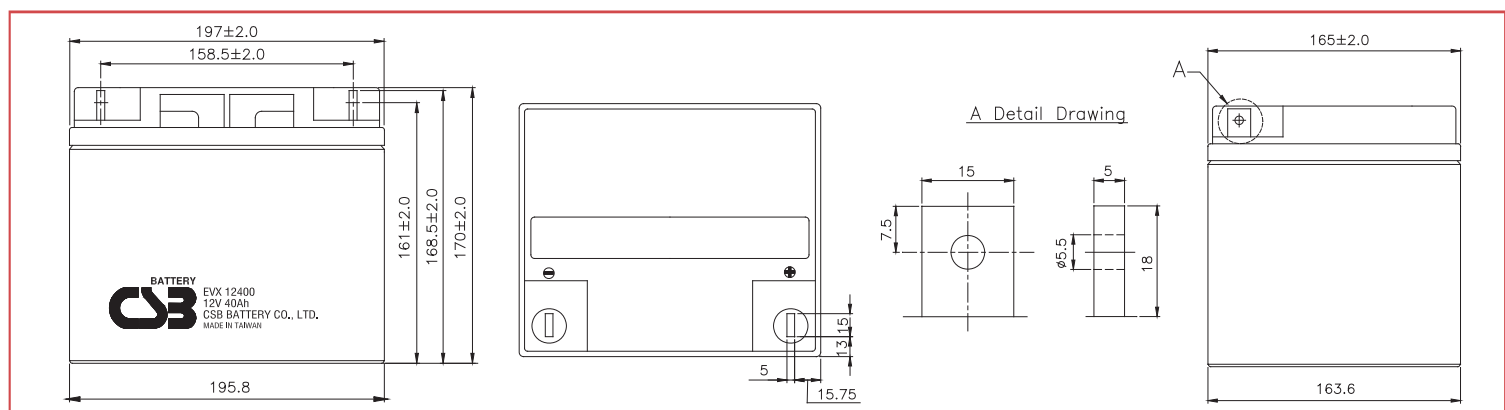
► Спецификация

Кол-во элементов в блоке	6
Номинальное напряжение	12
Емкость	40 Ач при 20-часовом разряде до $U_{\text{кон.}}$ - 1.75 В/Эл при 25 °С
Вес	12.73 кг
Максимальный ток разряда	400А (5 сек)
Внутреннее сопротивление	10 мОм
Диапазон рабочих температур	разряд: от -20°C до +50°C заряд: от -20°C до +40°C хранение: от -20°C до +40°C
Номинальная рабочая температура	25°C
Напряжение подзаряда	13.5 - 13.8 В при 25°C
Максимальный ток заряда	12.0 А (при заряде постоянным током), в режиме постоянного подзаряда I_{max} не ограничен
Напряжение заряда при циклическом режиме	14.4 - 15.0 В при 25°C
Срок хранения	до 6 месяцев при 25°C, без подзаряда*
Выводы	под болт М6
Материал корпуса	ABS (акрило-бутадиен-стирол)

*Перед использованием батарею необходимо зарядить. При более высокой температуре окружающей среды время хранения сокращается.

► Размеры, мм:

Длина	197.0±2.0
Ширина	165.2±2.0
Высота (макс.)	170.0±2.0



РАЗРЯД ПОСТОЯННЫМ ТОКОМ : А (25 °С)

$U_{\text{к/Т}}$ разряда	30мин	60мин	90мин	2ч	3ч	4ч	5ч	8ч	10ч	20ч
1.60В	38.1	22.9	16.8	13.4	9.75	7.76	6.42	4.31	3.59	2.17
1.67В	37.0	22.3	16.3	13.0	9.47	7.52	6.24	4.18	3.49	2.12
1.70В	35.8	21.7	15.8	12.7	9.17	7.33	6.07	4.05	3.40	2.05
1.75В	34.8	21.0	15.3	12.3	8.88	7.09	5.91	3.94	3.30	2.00
1.80В	33.7	20.3	14.8	11.9	8.58	6.89	5.70	3.82	3.17	1.94
1.85В	32.6	19.5	14.4	11.4	8.29	6.63	5.48	3.68	3.09	1.89

РАЗРЯД ПОСТОЯННОЙ МОЩНОСТЬЮ : Вт/БЛОК (25 °С)

$U_{\text{к/Т}}$ разряда	30мин	60мин	90мин	2ч	3ч	4ч	5ч	8ч	10ч	20ч
1.60В	457	275	201	162	117	93.0	76.8	49.9	41.1	22.3
1.67В	444	268	196	157	113	90.1	74.6	48.4	40.0	21.6
1.70В	430	260	189	152	110	87.6	72.3	46.9	38.8	20.9
1.75В	417	252	184	147	107	84.5	69.9	45.5	37.6	20.3
1.80В	404	243	178	143	103	81.5	67.4	44.0	36.4	19.6
1.85В	391	235	173	138	99.5	78.9	64.9	42.6	35.2	19.0



MH14533(N)

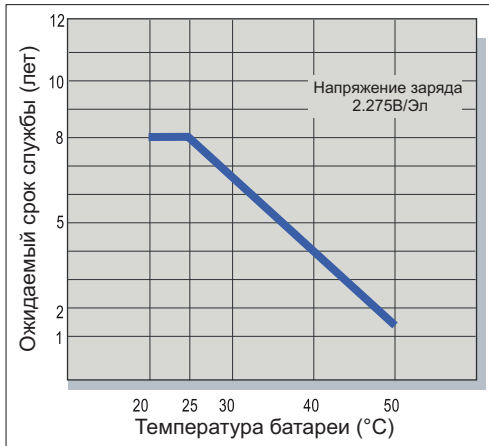


ISO 9001
No :041005117



ISO 14001
NO.UM 1-12-0045

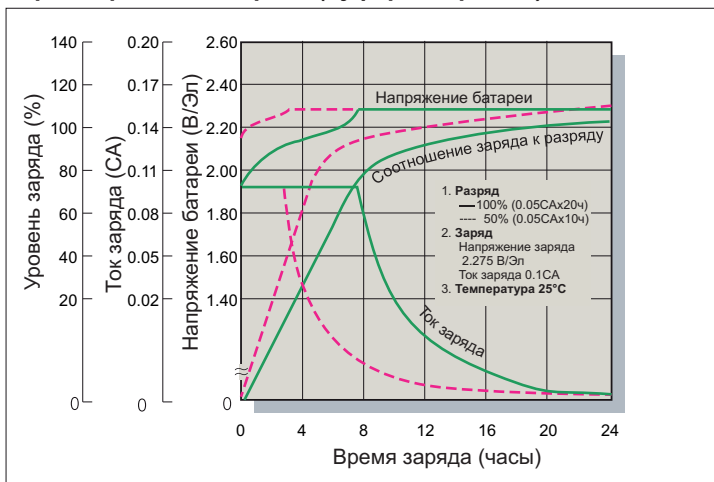
Зависимость срока службы от температуры



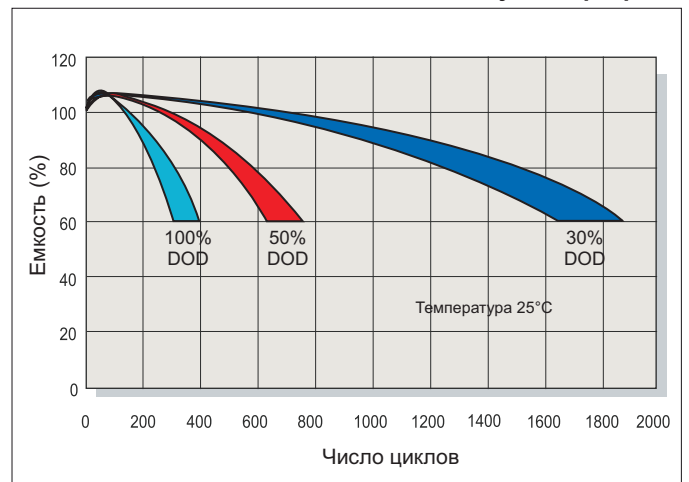
Саморазряд



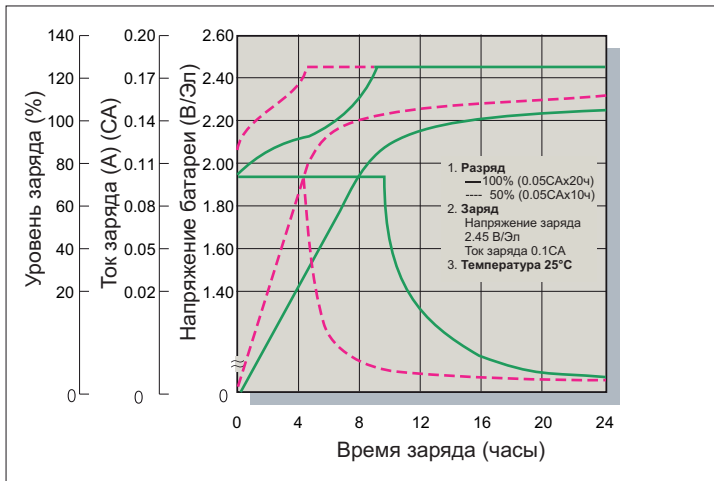
Характеристики заряда (буферный режим)



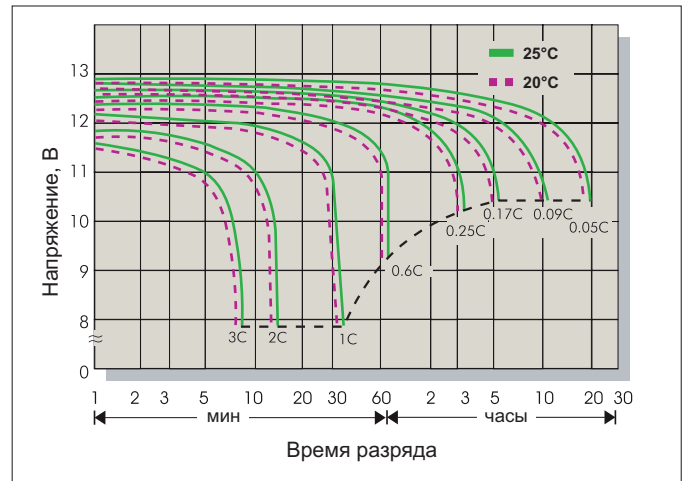
Зависимость кол-ва циклов от глубины разряда



Характеристики заряда (циклический режим)



Разрядные характеристики



Заряд

Применение	Напряжение заряда(В/Эл)			Максимальный ток заряда
	Температура	Рекомендуемое значение	Диапазон значений	
Циклический режим	25°C	2.45	2.40-2.50	0.3C
Буферный режим	25°C	2.275	2.25-2.30	

Разряд

Конечное напряжение (В/Эл)	1.75	1.70	1.60	1.30
Ток разряда (А)	0.2C > (А)	0.2C < (А) < 0.5C	0.5C < (А) < 1.0C	(А) > 1.0C