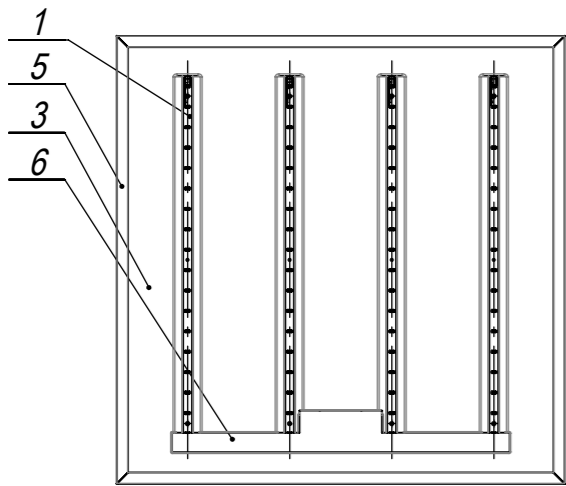


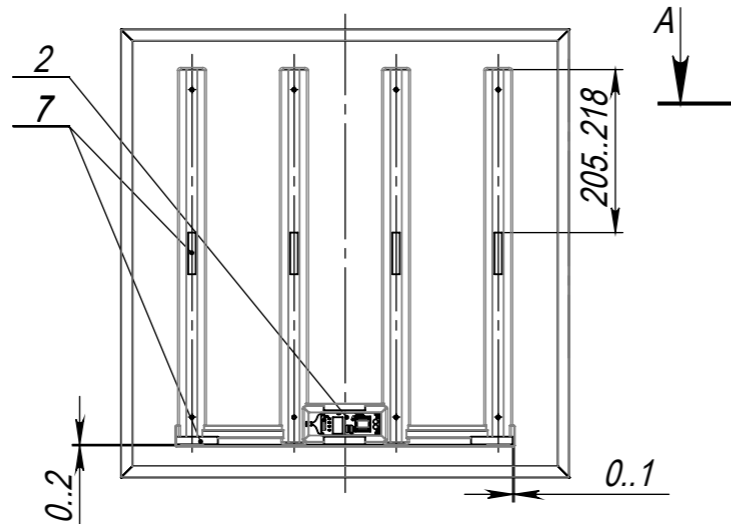
001.000.000СБ

Перв. примен.
001.000.000

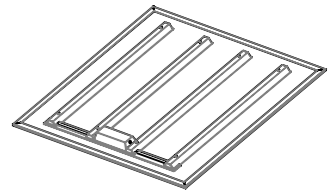
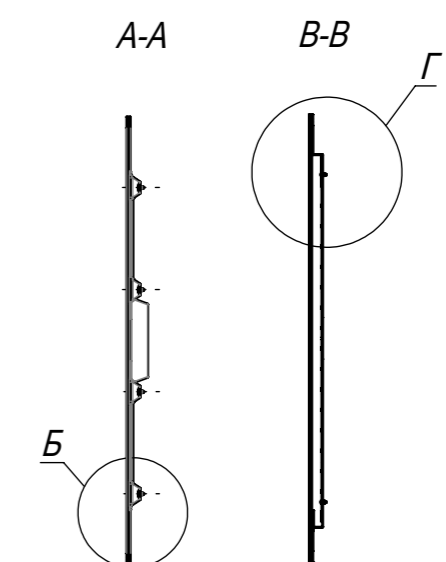
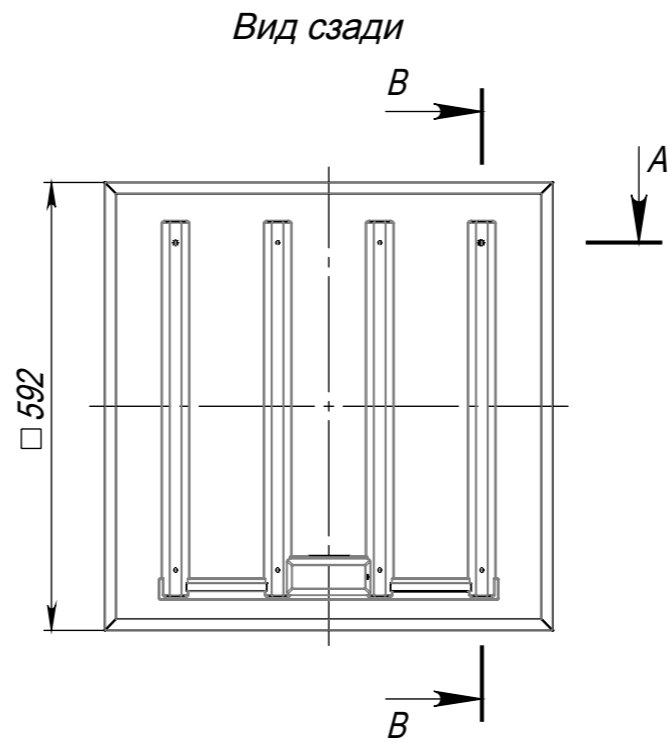
Справ. №



Поз. 4 Лист светотехнический условно не показана



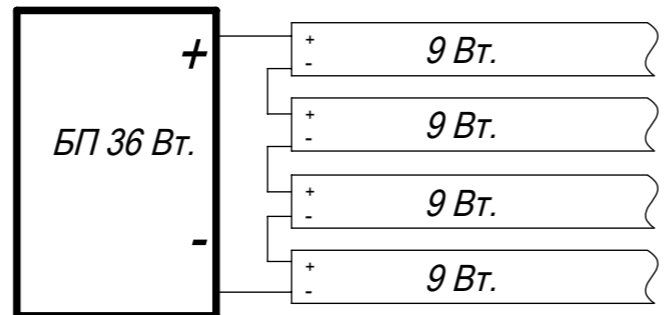
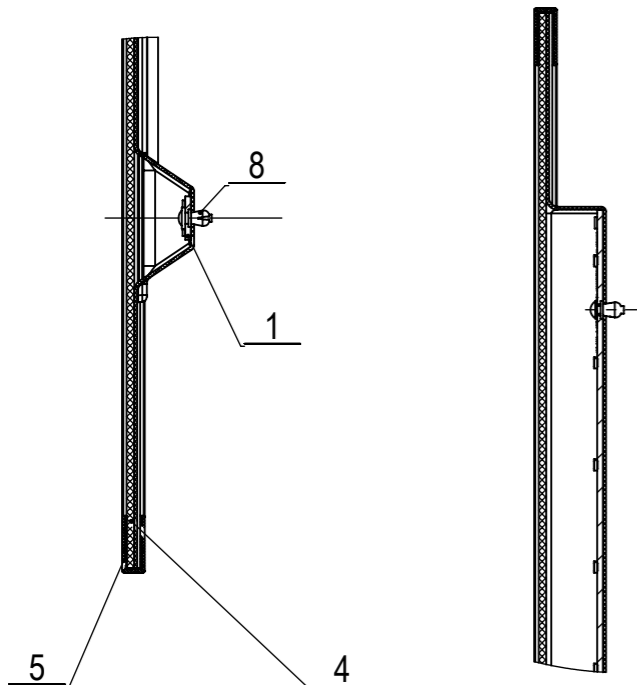
Поз. 1 светодиодная линейка, поз. 4 Лист светотехнический, поз. крышка блока питания, по условно не показана, поз. 9 провод условно не показаны.



Б
1:2

Г
1:2

Схема электрическая соединения светильника



1. Размеры для справок.
2. Пайку проводов производить с флюсом водосмываемым СТС. Возможно использовать его аналог.
3. Монтаж производить припоем ПОС-61 по ГОСТ 17325-79.
4. Длину проводов определить по первому собранному образцу.
5. Светодиодную линейку поз.1 закрепить на основание светильника поз. 3 скотчем поз. 7 в центре каждой платы.
6. Деталь крышка блока питания поз. 6 закрепить на дет. основание светильника поз. 3 скотчем поз. 7 в 4х местах.

Поз.	Обозначение	Наименование	К-во	Примечание
Сборочные детали				
1	001.020.000	Светодиодная линейка для потолочного светильника	4	
2	001.030.000	Импульсный блок питания для потолочного светильника	1	
Детали				
3	001.000.001	Основание светильника Армстронг	1	
4	001.000.002	Лист светотехнический	1	
5	001.000.003	Профиль торцевой	4	
6	001.000.004	Крышка блока питания	1	
7	001.000.006	Скотч 2-х сторонний 9ммx55 мм	8	Б/Ч
Покупные детали				
8		Заклепка для светильника	8	
Материалы				
9	б/ч	Провод ПВ 0,2	1	L=420 мм. 1 шт, L=130 мм. 2 шт.

001.000.000СБ

Изм.	Лист	№ докум.	Подп.	Дата
		Родникова		19.05.2015
		Пров.		
		Т.контр.		
		Н.контр.		
		Утв.		

Светильник светодиодный
Сборочный чертеж

Лит.	Масса	Масштаб
	1.40	1:10
Лист	Листов 1	

ООО "Эксморк"