

**Герметизированная аккумуляторная батарея типа VRLA  
Расчетный срок службы в резервном режиме – 12 лет 12  
Вольт 208 Ач. Технология AGM**

- Полностью необслуживаемая, герметизированная конструкция исключает необходимость долива воды. Технология AGM
- Увеличенная долговечность
- Серная кислота высокой степени чистоты
- Защищена от протекания и разлива кислоты
- С регулирующим клапаном. Максимальное внутреннее давление 14 кПа.
- Возможность эксплуатации в различных положениях
- Крышка и корпус изготовлены из пластика ABS
- Низкий саморазряд
- Одобрены FAA, IATA и ВНИИПО как безопасная
- Расчетный срок службы – 12 лет
- Фронтальные ручки для переноса батареи
- Центральная система газовыделения
- Свинец и пластик поддаются переработке
- Соответствие стандартам ГОСТ Р, DIN 43534, BS6290 Pt4, IEC896-2, Eurobat



### Технические Параметры

Номинальное напряжение	12 вольт
Срок службы	12 лет
Диапазон рабочих температур	от -20°C до +50°C
Материал решетки	Pb/Ca/Sn
Тип пластин	Намазные
Сепаратор	AGM – Стекловолоконно
Активный материал	Свинец (Pb – 99,9999%)
Материал корпуса	ABS пластик (V0 по запросу)
Зарядное напряжение	Буферное 2.27 - 2.30 В/эл. при 25°C. Циклирование 2.35 В/эл при 25°C Max. 2.4 В/эл. Max колебания 0.05C (A)
Электролит	Серная кислота высокой чистоты
Предохранительный клапан	EPDM резина. Давление срабатывания 10.5 - 14 кПа. Герметизация при 7 кПа.
Вывода	Резьбовая 18 мм медная втулка под болт M8. Эпоксидная герметизация.
Момент затяжки	Рекомендуемое значение - 5-7 Нм
Соединители	Включены в стандартную поставку



Компания Haze Battery строго соблюдает нормы по охране окружающей среды; Пожалуйста выполняйте все рекомендации по переработке и утилизации свинца

**WWW.HAZE.RU**

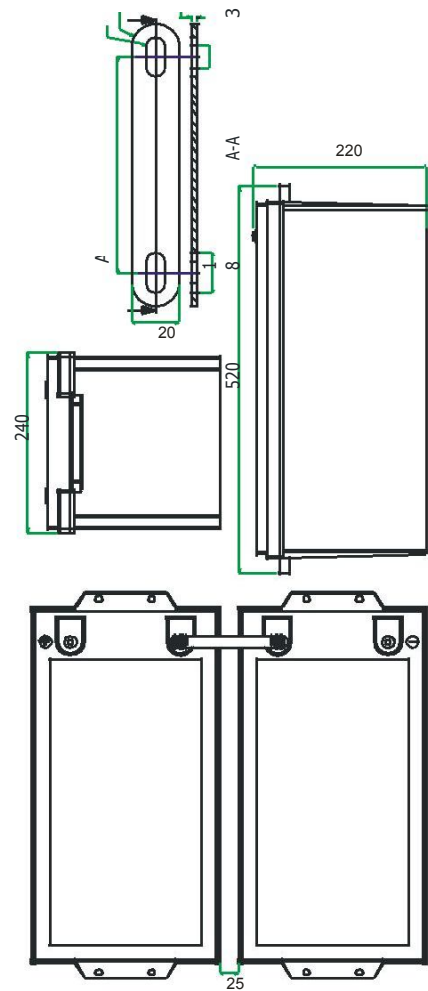
**(495)913-67-68**

## Технические Характеристики

<b>Номинальное напряжение</b>		<b>12 Вольт</b>	
<b>Номинальная емкость</b>		<b>200 Ач</b>	
<b>Габаритные размеры</b>	Полная высота (включая борны)	220 мм	8,66 дюйма
	Длина	522 мм	20,55 дюйма
	Ширина	240 мм	9,45 дюйма
	Вес	61,7 кг	136,36 фунта

## Электрические Характеристики

<b>Емкость</b> 20°C (68°F) при разряде до 1,80 В	20 час. разряд	221 Ач
	10 час. разряд	208 Ач
	5 час. разряд	185 Ач
	1 час. разряд	129 Ач
	15 мин. разряд	74,5 Ач
<b>Зависимость емкости от температуры</b> (C20)	40°C (104°F)	102 %
	20°C (68°F)	100 %
	0°C (32°F)	85 %
	-15°C (5°F)	65 %
<b>Саморазряд</b> 20°C (68°F)	Емкость после 1 мес. хранения	98%
	Емкость после 3 мес. хранения	94%
	Емкость после 6 мес. хранения	86%
<b>Клеммы</b>	Стандартные	18 мм втулка под болт М8
	Доп. вариант	Сu/Pb язычок – Авто – J тип
<b>Заряд</b> (при пост. напряж)	Циклирование	2,40 В/эл.
	Буферный	2,27-2,30 В/эл. (t = 15-25°C)
<b>Внутреннее сопротивление</b>	2,5 мОм	



## Разряд при постоянной мощности, Вт/эл (20°C)

Конеч. U, В/эл.	5 мин	10 мин	15 мин	20 мин	25 мин	30 мин	35 мин	40 мин	45 мин	60 мин	90 мин	2 ч	3 ч	4 ч
1,85	880	591	485	430	397	370	344	320	300	246	184	144	102	79,7
1,80	940	632	518	459	424	395	367	342	320	263	196	154	109	85,1
1,75	1000	672	551	488	451	420	390	364	340	280	209	164	116	90,5
1,70	1022	687	563	499	461	429	399	372	348	286	213	168	119	92,5
1,65	1035	696	570	505	467	435	404	377	352	290	216	170	120	93,7
1,60	1045	702	576	510	472	439	408	380	356	293	218	171	121	94,6

## Разряд при постоянном токе, А (20°C)

Конеч. U, В/эл.	5 мин	10 мин	15 мин	20 мин	25 мин	30 мин	35 мин	40 мин	45 мин	60 мин	90 мин	2 ч	3 ч	4 ч	5 ч	8 ч	10 ч	12 ч	20 ч
1,85	422	333	279	243	215	194	176	162	149	121	89,8	72,2	52,7	41,7	34,9	23,5	19,4	16,5	10,4
1,80	451	355	298	259	229	207	188	173	159	129	95,5	77,1	56,3	44,5	37,3	25,2	20,8	17,6	11,1
1,75	480	378	317	276	244	220	200	184	169	137	102	82,0	59,9	47,4	39,6	26,8	22,1	18,8	11,8
1,70	491	386	324	282	249	225	205	188	172	140	104	83,8	61,2	48,4	40,5	27,3	22,6	19,2	12,0
1,65	497	391	329	285	252	228	207	190	175	142	106	84,9	62,0	49,0	-	-	-	-	-
1,60	502	395	332	288	255	230	209	192	176	143	107	85,7	62,6	49,5	-	-	-	-	-

## Емкость, Ач (20°C)

Конеч. U, В/эл.	2 ч	3 ч	4 ч	5 ч	8 ч	10 ч	12 ч	20 ч
1,85	144	158	167	173	188	194	198	207
1,80	154	169	178	185	201	208	212	221
1,75	164	180	189	197	204	221	225	235
1,70	168	184	194	201	219	226	230	241
1,65	170	186	196	-	-	-	-	-
1,60	171	188	198	-	-	-	-	-



ecognised  
Component  
MH28512



[WWW.HAZE.RU](http://WWW.HAZE.RU) ☎ (495)913-67-68