

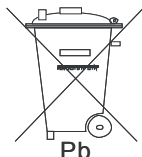
**Герметизированная аккумуляторная батарея типа VRLA  
Расчетный срок службы в резервном режиме – 12 лет  
12 Вольт 70 Ач. Технология AGM**

- Полностью необслуживаемая, герметизированная конструкция исключает необходимость долива воды. Технология AGM
- Увеличенная долговечность
- Серная кислота высокой степени чистоты
- Защищена от протекания и разлива кислоты
- С регулирующим клапаном. Максимальное внутреннее давление 14 кПа.
- Возможность эксплуатации в различных положениях
- Крышка и корпус изготовлены из пластика ABS
- Низкий саморазряд
- Одобрены FAA, IATA и ВНИИПО как безопасная
- Расчетный срок службы – 12 лет
- Фронтальные ручки для переноса батареи
- Центральная система газовыделения
- Свинец и пластик поддаются переработке
- Соответствие ГОСТ Р, DIN 43534, BS6290 Pt4, IEC896-2, Eurobat



### Технические Параметры

Номинальное напряжение	12 вольт
Срок службы	12 лет
Диапазон рабочих температур	от -20°C до +50°C
Материал решетки	Pb/Ca/Sn
Тип пластин	Намазные
Сепаратор	AGM – Стекловолокно
Активный материал	Свинец (Pb – 99,9999%)
Материал корпуса	ABS пластик (V0 по запросу)
Зарядное напряжение	Буферное 2.27 - 2.30 В/эл. при 25°C. Циклирование 2.35 В/эл при 25°C Max. 2.4 В/эл. Max колебания 0.05C (A)
Электролит	Серная кислота высокой чистоты
Предохранительный клапан	EPDM резина. Давление срабатывания 10.5 - 14 кПа. Герметизация при 7 кПа.
Клеммы	Резьбовая 14 мм медная втулка под болт M6 Эпоксидная герметизация.
Момент затяжки	Рекомендуемое значение - 5-7 Нм
Соединители	Включены в стандартную поставку



Компания Haze Battery строго соблюдает нормы по охране окружающей среды; Пожалуйста выполняйте все рекомендации по переработке и утилизации свинца

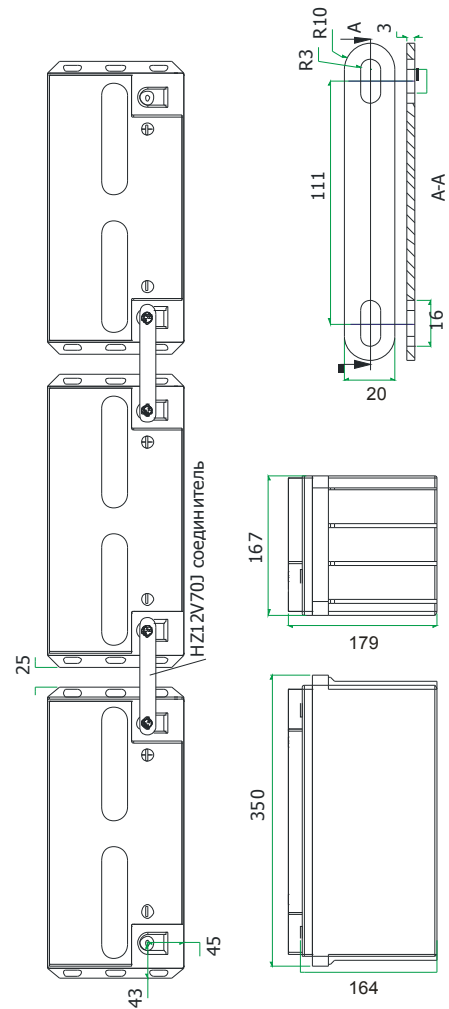
**WWW.HAZE.RU**  
**☎ (495) 646-07-03**

## Технические Характеристики

<b>Номинальное напряжение</b>		<b>12 Вольт</b>	
<b>Номинальная емкость</b>		<b>70 Ач</b>	
<b>Габаритные размеры</b>	Полная высота (включая борны)	179 мм	7,05 дюйма
	Длина	350 мм	13,78 дюйма
	Ширина	167 мм	6,57 дюйма
	Вес	22,1 кг	48,84 фунта

## Электрические Характеристики

<b>Емкость</b> 20°C (68°F) при разряде до 1,70 В	20 час. разряд	66,3 Ач
	10 час. разряд	58,1 Ач
	5 час. разряд	52,4 Ач
	1 час. разряд	46,8 Ач
	15 мин. разряд	34,1 Ач
<b>Зависимость емкости от температуры (С20)</b>	40°C (104°F)	102 %
	20°C (68°F)	100 %
	0°C (32°F)	85 %
	-15°C (5°F)	65 %
<b>Саморазряд</b> 20°C (68°F)	Емкость после 1 мес. хранения	98%
	Емкость после 3 мес. хранения	94%
	Емкость после 6 мес. хранения	86%
<b>Клеммы</b>	Стандартные	14 мм втулка под болт М6
	Доп. вариант	Си язычек – Авто – J тип
<b>Заряд</b> (при пост. напряж)	Циклирование	2,40 В/эл.
	Буферный	2,27-2,30 В/эл. (t = 15-25°C)
<b>Внутреннее сопротивление</b>	5 мОм	



## Разряд при постоянной мощности, Вт/эл (20°C)

Конеч. U, В/эл.	5 мин	10 мин	15 мин	20 мин	25 мин	30 мин	35 мин	40 мин	45 мин	60 мин	90 мин	2 ч	3 ч	4 ч
1,85	306	246	205	175	151	135	121	112	104	86,2	60,5	46,1	31,4	24,0
1,80	335	278	225	186	157	139	125	115	108	86,5	60,4	46,4	32,0	24,4
1,75	353	297	240	195	166	145	130	119	110	87,6	61,2	46,6	32,2	24,4
1,70	370	315	248	203	170	149	132	120	111	88,6	61,9	47,2	32,4	24,8
1,65	384	324	257	209	175	150	133	121	112	89,6	62,5	47,7	32,5	-
1,60	402	333	265	212	178	153	136	123	114	90,4	63,2	48,2	32,7	-

## Разряд при постоянном токе, А (20°C)

Конеч. U, В/эл.	5 мин	10 мин	15 мин	20 мин	25 мин	30 мин	35 мин	40 мин	45 мин	60 мин	90 мин	2 ч	3 ч	4 ч	5 ч	8 ч	10 ч	12 ч	20 ч
1,85	164	132	109	93,0	80,2	71,2	64,0	58,7	54,4	45,0	31,4	23,8	16,1	12,3	9,98	6,66	5,53	4,72	3,15
1,80	183	151	122	100	84,4	74,5	66,7	60,7	56,9	45,4	31,5	24,1	16,5	12,5	10,2	6,76	5,60	4,82	3,20
1,75	195	163	131	106	89,7	77,6	69,2	63,2	58,3	46,2	32,0	24,3	16,6	12,6	10,3	6,82	5,64	4,87	3,24
1,70	206	174	136	111	92,6	80,6	71,1	64,0	59,0	46,8	32,5	24,6	16,8	12,8	10,5	6,98	5,81	4,99	3,32
1,65	214	180	142	114	95,4	81,3	71,8	64,6	59,6	47,4	32,9	24,9	16,9	-	-	-	-	-	-
1,60	226	186	146	116	97,3	83,1	73,2	66,2	60,8	47,9	33,3	25,2	17,0	-	-	-	-	-	-

## Емкость, Ач (20°C)

Конеч. U, В/эл.	2 ч	3 ч	4 ч	5 ч	8 ч	10 ч	12 ч	20 ч
1,85	47,5	48,3	49,0	49,9	53,3	55,3	56,6	62,9
1,80	48,1	49,4	50,0	51,2	54,1	56,0	57,8	64,1
1,75	48,5	49,9	50,3	51,5	54,6	56,4	58,4	64,8
1,70	49,3	50,4	51,2	52,4	55,9	58,1	59,8	66,3
1,65	49,8	50,6	-	-	-	-	-	-
1,60	50,4	51,0	-	-	-	-	-	-

Дата продажи: \_\_\_\_\_

Продавец: \_\_\_\_\_