

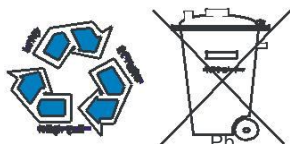
### Герметизированная аккумуляторная батарея типа VRLA Расчетный срок службы в резервном режиме – 12 лет 12 Вольт 65 Ач. Технология AGM

- Полностью необслуживаемая, герметизированная конструкция исключает необходимость долива воды. Технология AGM
- Увеличенная долговечность
- Серная кислота высокой степени чистоты
- Защищена от протекания и разлива кислоты
- С регулирующим клапаном. Максимальное внутреннее давление 14 кПа.
- Возможность эксплуатации в различных положениях
- Крышка и корпус изготовлены из пластика ABS
- Низкий саморазряд
- Одобрены FAA, IATA и ВНИИПО как безопасная
- Расчетный срок службы – 12 лет
- Фронтальные ручки для переноса батареи
- Центральная система газовыделения
- Свинец и пластик поддаются переработке
- Соответствие ГОСТ Р, DIN 43534, BS6290 Pt4, IEC896-2, Eurobat



#### Технические Параметры

Номинальное напряжение	12 вольт
Срок службы	12 лет
Диапазон рабочих температур	от -20°C до +50°C
Материал решетки	Pb/Ca/Sn
Тип пластин	Намазные
Сепаратор	AGM – Стекловолокно
Активный материал	Свинец (Pb – 99,9999%)
Материал корпуса	ABS пластик (V0 по запросу)
Зарядное напряжение	Буферное 2.27 - 2.30 В/эл. при 25°C. Циклирование 2.35 В/эл при 25°C Max. 2.4 В/эл. Max колебания 0.05С (A)
Электролит	Серная кислота высокой чистоты
Предохранительный клапан	EPDM резина. Давление срабатывания 10.5 - 14 кПа. Герметизация при 7 кПа.
Клеммы	Резьбовая 14 мм медная втулка под болт М6 Эпоксидная герметизация.
Момент затяжки	Рекомендуемое значение - 5-7 Нм
Соединители	Включены в стандартную поставку



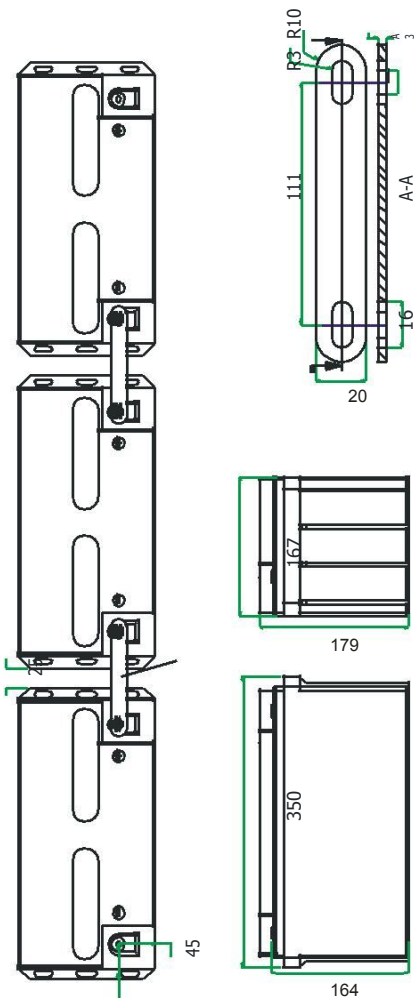
Компания Haze Battery строго соблюдает нормы по охране окружающей среды. Пожалуйста выполняйте все рекомендации по переработке и утилизации свинца

## Технические Характеристики

<b>Номинальное напряжение 12 Вольт</b>			
<b>Номинальная емкость</b>		<b>65 Ач</b>	
<b>Габаритные размеры</b>	Полная высота (включая борны)	179 мм	7,05 дюйма
	Длина	350 мм	13,78 дюйма
	Ширина	167 мм	6,57 дюйма
	Вес	22,1 кг	48,84 фунта

## Электрические Характеристики

<b>Емкость</b> 20°C (68°F) при разряде до 1,80 В	20 час. разряд	71,2 Ач
	10 час. разряд	67,8 Ач
	5 час. разряд	60,5 Ач
	1 час. разряд	43,7 Ач
	15 мин. разряд	29,25 Ач
<b>Зависимость емкости от температуры (С20)</b>	40°C (104°F)	102 %
	20°C (68°F)	100 %
	0°C (32°F)	85 %
	-15°C (5°F)	65 %
<b>Саморазряд</b> 20°C (68°F)	Емкость после 1 мес. хранения	98%
	Емкость после 3 мес. хранения	94%
	Емкость после 6 мес. хранения	86%
<b>Клеммы</b>	Стандартные	14 мм втулка под болт М6
	Доп. вариант	Си язычок – Авто – J тип
<b>Заряд</b> (при пост. напряж.)	Циклирование	2,40 В/эл.
	Буферный	2,27-2,30 В/эл. (t = 15-25°C)
<b>Внутреннее сопротивление</b>	5 мОм	



## Разряд при постоянной мощности, Вт/эл (20°C)

Конеч.У, В/эл.	5 мин	10 мин	15 мин	20 мин	25 мин	30 мин	35 мин	40 мин	45 мин	60 мин	90 мин	2 ч	3 ч	4 ч
1,85	387	264	206	174	151	135	122	110	101	80.8	58.3	46.3	33.6	26.9
1,80	414	282	220	186	161	144	130	118	108	86.3	62.3	49.4	35.9	28.7
1,75	440	300	234	198	171	154	138	125	115	91.8	66.3	52.6	38.2	30.5
1,70	450	307	239	202	175	157	141	128	118	93.8	67.7	53.8	39.1	31.2
1,65	455	311	242	205	177	159	143	130	119	95.0	68.6	54.4	39.6	31.6
1,60	460	314	244	207	179	160	145	131	120	95.9	69.2	55.0	39.9	31.9

## Разряд при постоянном токе, А (20°C)

Конеч.У, В/эл.	5 мин	10 мин	15 мин	20 мин	25 мин	30 мин	35 мин	40 мин	45 мин	60 мин	90 мин	2 ч	3 ч	4 ч	5 ч	8 ч	10 ч	12 ч	20 ч
1,85	211	143	110	90.3	77.3	68.2	61.7	56.0	51.4	40.9	29.6	23.4	17.1	13.7	11.4	7.69	6.34	5.38	3.34
1,80	225	153	117	96.5	82.5	72.9	65.9	59.8	54.9	43.7	31.6	25.0	18.3	14.7	12.1	8.21	6.78	5.74	3.56
1,75	240	163	125	103	87.8	77.6	70.1	63.6	58.4	46.5	33.6	26.6	19.4	15.6	12.9	8.74	7.21	6.11	3.79
1,70	245	166	128	105	89.7	79.3	71.6	65.0	59.7	47.5	34.3	27.2	19.9	15.9	13.2	8.93	7.37	6.24	3.88
1,65	248	168	129	106	90.9	80.3	72.5	65.8	60.4	48.1	34.8	27.5	20.1	16.1	-	-	-	-	-
1,60	250	170	130	107	91.8	81.0	73.2	66.5	61.0	48.6	35.1	27.8	20.3	16.3	-	-	-	-	-

## Емкость, Ач (20°C)

Конеч.У, В/эл.	2 ч	3 ч	4 ч	5 ч	8 ч	10 ч	12 ч	20 ч
1,85	46.8	51.3	54.5	56.8	61.5	63.4	64.5	66.7
1,80	50.0	54.8	58.2	60.6	65.7	67.8	68.9	71.3
1,75	53.2	58.3	61.9	64.5	69.9	72.1	73.3	75.8
1,70	54.4	59.6	63.3	65.9	71.4	73.7	74.9	77.5
1,65	55.1	60.3	64.1	-	-	-	-	-
1,60	55.6	60.9	64.7	-	-	-	-	-



[WWW.HAZE.RU](http://WWW.HAZE.RU) (495) 913-67-68