

## Серия LandStar EU

Контроллеры солнечных батарей с USB выходом

※ Спасибо за выбор наших контроллеров! Пожалуйста, ознакомьтесь с настоящим руководством перед установкой и подключением устройства.※

### 1. Информация по безопасности

- Прочтите инструкции по безопасности перед установкой и эксплуатацией устройства.
- Не разбирайте и не пытайтесь самостоятельно отремонтировать контроллер.
- При необходимости установите внешний предохранитель.
- Отключите солнечный модуль и предохранитель перед установкой и настройками контроллера.
- Проверьте герметичность электрических соединений.
- Используйте только те типы аккумулятора, которые соответствуют параметрам контроллера.
- Возможно подключение как одной, так и нескольких батарей.
- Существует опасность поражения электрическим током – будьте предельно внимательны работая с системой.

### 2. Обзор

Серия LandStar EU – это контроллеры ШИМ (PWM) заряда с USB-выходом. Контроллеры имеют отличительные особенности:

- 3-ступенчатый ШИМ-заряд
- Поддержка трёх типов аккумуляторов (гелевые, залитые, герметичные)
- Светодиодный индикатор, показывающий состояние батареи
- Температурная компенсация
- Удобные настройки
- USB для цифрового оборудования
- Тип аккумулятора и выходная нагрузка устанавливаются с помощью одной кнопки
- Электронная защита

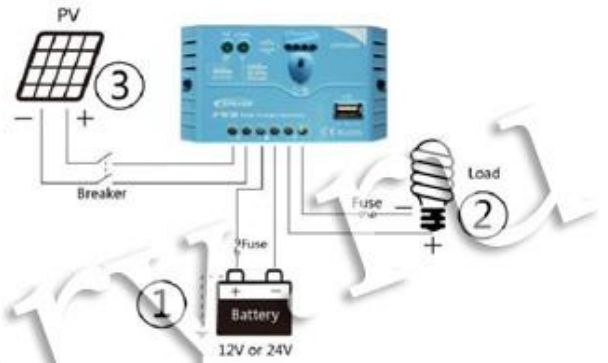
### 3. Характеристики



①	Монтажные отверстия Ф4,5	⑥	Кнопка
②	Терминалы (ток)	⑦	Статус батареи
③	Терминалы (батарея)	⑧	Статус нагрузки
④	Терминалы (нагрузка)	⑨	Статус зарядки
⑤	USB выход		

### 4. Проводка

- (1) Подключите компоненты контроллера в соответствии с установленной очередностью. Соблюдайте полярность. Не вставляйте предохранитель во время установки.
- (2) После включения питания контроллера проверьте светодиодный индикатор – он должен гореть зеленым. Если этого не происходит, обратитесь к разделу 8 для установки и устранения ошибки.
- (3) Предохранитель должен быть установлен как можно ближе к аккумулятору, оставляйте 150 мм клиренс.



### 5. Индикаторы

1) Состояние зарядки и нагрузки

Индикатор	Цвет	Состояние	Значение
Состояние зарядки	Зелёный	Горит	На зарядке
	Зелёный	Выкл	Нет зарядки
	Зелёный	Быстро мигает	Батарея перезаряжена
Состояние нагрузки	Зелёный	Горит	ВКЛ
	Зелёный	Выкл	Выкл
	Зелёный	Медленно мигает	Перегрузка
	Зелёный	Быстро мигает	Короткое замыкание

2) Состояние батареи



LED1	LED2	LED3	LED4	Статус батареи
Медл. мигает	x	x	x	Низкое напряжение
Быстро мигает	x	x	x	Перезарядка
Индикатор батареи во время повышенного напряжения				
o	o	x	x	$12.8V < U_{bat} < 13.4V$
o	o	o	x	$13.4V < U_{bat} < 14.1V$
o	o	o	o	$14.1V < U_{bat}$
Индикатор батареи во время пониженного напряжения				
o	o	o	x	$12.8V < U_{bat} < 13.4V$
o	o	x	x	$12.4V < U_{bat} < 12.8V$
o	x	x	x	$U_{bat} < 12.4V$

#### ПРИМЕЧАНИЕ:

① Для системы 12V при 25°C, для системы 24V увеличьте значения вдвое; ② "o" LED ВКЛ; "x" LED ВЫКЛ.

### 6. Настройка

1) Нагрузка ВКЛ/ВЫКЛ

Когда контроллер выключен, нажмите кнопку для управления входной нагрузкой.

**ПРИМЕЧАНИЕ: USB работает при включенной нагрузке.**

2) Выбор типа аккумулятора.

Шаг 1: Нажмите и удерживайте кнопку в течение 5 секунд, пока индикаторы не станут мигать.

Шаг 2: Выберите нужный режим с помощью нажатия кнопки.

Шаг 3: Режим сохраняется автоматически в течение 5 секунд, индикатор перестанет мигать.

Индикатор типа аккумулятора

LED1	LED2	LED3	Тип аккумулятора
o	x	x	Герметичный (по умолчанию)
o	o	x	Гелевый
o	o	o	Залитый

"o"Инд. ВКЛ

"x"Инд. ВЫКЛ

## 7. Защита

- **Перенапряжение батареи**  
Когда напряжение батареи достигает предельного значения, контроллер остановит зарядку.
- **Разрядка батареи**  
Когда напряжение батареи достигает нижнего предела, контроллер прекратит разрядку батареи.
- **Перегрузка**  
Когда ток превышает номинальный в 1,25 раз, нагрузка будет выключена. Нужно уменьшить нагрузку, а затем нажать кнопку контроллера или перезагрузить устройство.
- **Короткое замыкание**  
При коротком замыкании нагрузка будет отключена. Нужно очистить журнал событий, а затем нажать кнопку контроллера, или перезагрузить устройство.
- **Перепады напряжения**  
Контроллер защищен от перепадов напряжения. В районах с частыми молниями следует установить дополнительное внешнее подавление.

## 8. Устранение неисправностей

Ошибки	Причины	Исправление
Индикатор ВКЛ При должном попадании Солнечного света на модули	ток отключен	Убедитесь в правильности Подключения проводов
Не горит индикатор	Напряжение батареи ниже 8V	Измерьте напряжение. При минимум 8V Контроллер работает
Инд. зарядки Быстро мигает	Перенапряжение батареи	Проверьте напряжение.  Отключите ток
LED1 быстро мигает	Батарея разряжена	При восстановлении напряжения Выше минимального порога нагрузка восстанавливается
Инд. нагрузки быстро мигает	Перегрузка	① уменьшите количество Электрического оборудования ② перезагрузите контроллер
Инд. зарядки медленно мигает	Короткое замыкание	① Проверьте подключение И очистите ошибку.  ② Перезагрузите контроллер.

## 9. Спецификация

Пункт	LS0512EU	LS1012EU
Номинальное напр. системы	12VDC	
Номин. ток заряда	5A	10A
Номин. ток разряда	5A	10A
Напряжение на входе	8V~16V	
Макс. напр. холодного хода	30V	
Самопоглощение	12Vs5mA; 24Vs7mA	
Падение напряжения	≤0.13V	
Разрядка	≤0.17V	
Температурная компенсация	-5mV/°C /2V	
USB порт	5VDC/1.2A	
Рабочая температура	-35 °C ~ +55 °C	
Влажность	≤95% N.C.	
Защита	IP20	
Заземление	Common Positive	
Габариты	109.7x65.5x20.8mm	120.3x67x21.8mm
Монтажный размер	100.9mm	111.5mm

Монтажные отверстия	Ф4.5	
Терминалы	14AWG/2.5mm <sup>2</sup>	12 AWG /4mm <sup>2</sup>
Вес	0.09кг	0.10кг

Пункт	LS1024EU	LS2024EU	LS3024EU
Номинальное Напр. системы	12/24VDC Auto		
Номин. ток заряда	10A	20A	30A
Номин. ток разряда	10A	20A	30A
Напряжение батареи На входе	8V~32V		
Макс. напр. холодного хода	50V		
Самопоглощение	12Vs5mA; 24Vs7mA		
Падение напряжения	≤0.13V		
разрядка	≤0.17V		
Температурная компенсация	-5mV/°C /2V		
USB порт	5VDC/1.2A		5VDC/2A
Рабочая температура	-35 °C ~ +55 °C		
Влажность	≤95% N.C.		
Защита	IP20		
Заземление	Common Positive		
Габариты	120.3x67x 21.8mm	148x85.6x 34.8mm	148x106.8x 43.7mm
Монтажный размер	111.5mm	138mm	138mm
Монтажные отверстия	Ф4.5		
Терминалы	12AWG/4mm <sup>2</sup>	10AWG /6mm <sup>2</sup>	8AWG /10mm <sup>2</sup>
Вес	0.10кг	0.18кг	0.29кг

### Напряжения аккумулятора

Для системы 12V при 25 °C, для системы 24V увеличьте параметры вдвое

Тип аккумулятора	Герметич.	Гелевый	Заливной
Перенапряжение - отключение	16.0V	16.0V	16.0V
Предельное напряжение	15.0V	15.0V	15.0V
Перенапряжение	15.0V	15.0V	15.0V
Уравнивание	14.6V	—	14.8V
Повышение напряжения	14.4V	14.2V	14.6V
Нестабильное напряжение	13.8V	13.8V	13.8V
Переподключение	13.2V	13.2V	13.2V
Низкое напряжение - переподключение	11.6V	11.6V	11.6V
Возможное переподключение При низком напряжении	12.2V	12.2V	12.2V
Пониженное напряжение	12.0V	12.0V	12.0V
Низкое напряжение - отключение	11.1V	11.1V	11.1V
Предельное напряжение - разрядка	10.6V	10.6V	10.6V
Уравнивание (длительность)	120 мин.	—	120 мин
Повышение (длительность)	120 мин.	120 мин.	120 мин

## 10. Гарантия

Гарантия не распространяется в следующих случаях:

- Повреждение в результате неправильной установки и эксплуатации.
- Превышенное напряжение, не соответствующее заданным параметрам.
- Самостоятельный ремонт или разборка контроллера пользователем.
- Повреждение из-за природных условий.
- Повреждение при транспортировке.

# Гарантийный талон

Дата продажи товара \_\_\_\_\_

Торговая организация, тел.: \_\_\_\_\_

Подпись продавца (М.П.) \_\_\_\_\_

В случае ремонта необходимо обратиться к вашему продавцу.

Возможны отличия в конструкции оборудования, которые не отображены в паспорте.

Копирование данного документа разрешено при прямой ссылке на первоисточник:  
[inventory.ru](http://inventory.ru)